

一种基于 WiFi 环境下的简易 LED 照明系统设计与实现

熊强强 李丽英 齐志艺 梁华 徐文磊 曾炜

(南昌理工学院电子与信息学院 南昌 330013)

摘要: 随着国家对于节能减排政策的不断深入,LED 照明代替传统的白炽灯照明已经成为了主流,而与此同时,无线通信技术的发展也使得其将各个单独节点的 LED 照明单元进行组网变为现实。为此,提出了一种基于网络环境下的 LED 照明系统,该系统以 STC12C5202AD 单片机为核心,通过 WiFi 模块 ESP8266 作为无线通信进行数据传输,从而实现了 ULN2987 芯片对于 LED 照明系统驱动及其控制。通过实验表明,在 10 m 之内平均丢包率在 2% 以下,平均时间小于 5 ms,能够满足功能设计要求。

关键词: WiFi; LED 照明; 无线通信; STC12C5202AD

中图分类号: TN06 **文献标识码:** A **国家标准学科分类代码:** 510.8040

Design and implementation of a simple LED lighting system based on WiFi

Xiong Qiangqiang Li Liying Qi Zhiyi Liang Hua Xun Wenlei Zeng Wei

(School of Electronics and Information, Nanchang Institute of Technology, Nanchang 330013, China)

Abstract: Along with the national energy conservation policy for the deepening of LED lighting to replace the traditional incandescent lighting has become mainstream, but at the same time the development of wireless communication technology makes the LED lighting unit individual nodes of the network into reality. To this end, proposes a LED lighting system based on the network environment, the system uses STC12C5202AD microcontroller as the core, through the WiFi wireless communication module ESP8266 as the data transmission, so as to achieve the ULN2987 chip for the LED lighting system and its control drive. The experimental results show that the average packet loss rate is less than 2%, the average time is less than 5 ms in 10 m, and to meet the functional design requirements.

Keywords: WiFi; LED lighting; wireless communication STC12C5202AD

0 引言

传统照明灯寿命短、耗电高,控制方式单一;较小功率的照明灯光照流明度过低,不能满足照明需求,较大功率的节能耗电过高,不利于节能控制;节能光衰非常严重,使用时间越长,节能灯的照度越低,且随着使用时间的增长,节能灯发出的光线也越来越刺眼。由于以上的缺点,传统的照明灯逐渐被后期出现的 LED 灯所代替。LED 灯的节能省电、光衰小、控制方式灵活等优点,被广泛地应用于当今社会的各个照明系统中。与此同时随着 WiFi 技术在家居控制系统的应用越来越成熟,人们开始将 WiFi 技术应用推广到工业控制系统、大型场合的无线照明控制系统和智能定位系统中,并取得了很好的效果。以无线照明控制系统

应用为例,人们可以通过 WiFi 网络实现对上百个照明灯的定时开停和亮度调节控制,在提高了控制效率的同时,也对减少能源的消耗起到了重要的作用。

本次设计结合了 WiFi 网络^[1-3]控制的灵活性和 LED 照明灯优异的照明特性,设计了一套室内的无线照明灯控制系统,由控制端下发命令给路由器与终端节点及 LED 所组成的 WiFi 网络,最终实现了对各节点的 LED 灯控制,该系统具备了远程调光、远程启停控制等功能,解决了传统照明灯控制方式单一、可操作性差、耗电高等问题。因此,从实际的应用效果可以看出,本设计具有很高的实际应用价值和推广价值性,在改变传统照明理念的同时,也将创造巨大的经济效益。

1 总体设计方案

整个系统由控制端、路由器和终端节点 3 个大的部分组成。其中控制端由单片机和 WiFi 模块等构成，负责下发控制命令，并接收终端节点回复的数据信息；路由器用于组建 WiFi 网络，实现对控制命令的下发和转发终端节点回复的数据；终端节点由单片机、WiFi 模块和 LED 控制等构成，负责接收控制端的命令，并转化成对应的控制命令，对接入的 LED 灯进行实时控制，并将当前状态返回给遥控端。系统总体结构如图 1 所示。

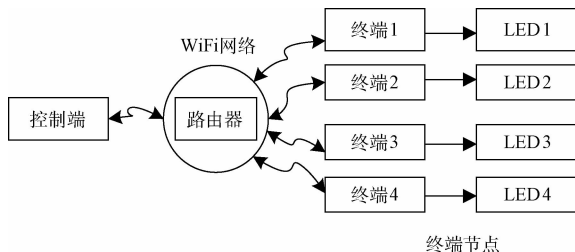


图 1 系统框图

2 硬件设计

2.1 硬件组成及工作原理

由于系统设计整体结构可知，系统的硬件由控制端和终端节点两部分组成。控制端由 STC12C5202AD 单片机最小系统、LED 灯指示电路、按键电路和 WiFi 通信电路组成。控制端主要功能是下发灯光状态的控制命令，并接收终端节点回复的信息，对命令下发的情况进行判断。而终端节点由 STC12C5202AD 单片机最小系统、LED 控制电路和 WiFi 通信电路 3 个部分组成。终端节点主要功能是通过路由器控制端发送的命令，并根据控制命令对 LED 的工作状态进行控制。

控制端和终端节点上电后，首先分别对各自的 WiFi 模块的进行设置，其中控制端设置为 TCP Server 模式，客户端设置为 Client 模式，设置完成，控制端通过按下控制输入电路按键对终端节点 LED 灯的工作状态进行设置，设置完成后，通过 ESP2688 模块下发控制命令，当对应节点接收到控制命令后，对命令进行解析，根据解析的结果，控制 LED 的工作状态，控制完成后，将命令的执行情况，通过 ESP8266 发给控制端，用于完成对控制命令的回复。至此，一个数据通信的周期完成，其它周期按照本周期的工作流程执行，直到控制端或中断节点之间数据的传输中断为止。

2.2 关键部分电路设计

2.2.1 STC89C52 最小系统电路设计

STC12C5202AD 单片是由于台湾宏晶公司设计的具备 1T 运行的速度的高速单片机，它的运行速度是普通 51 单片机的 10 倍，STC12C5202AD 单片机是 20 脚的 SOIC

封装，芯片内部有 16 个通用的输入/输出引脚，1 个异步通信串口，2 个外部中断输入引脚，3 个通用的定时/计数器构成。从引脚数量和具备的功能来说，STC12C5202AD 单片机的性能还是非常优异的，能够满足各种工业控制场合的需求。最小系统电路如图 2 所示。

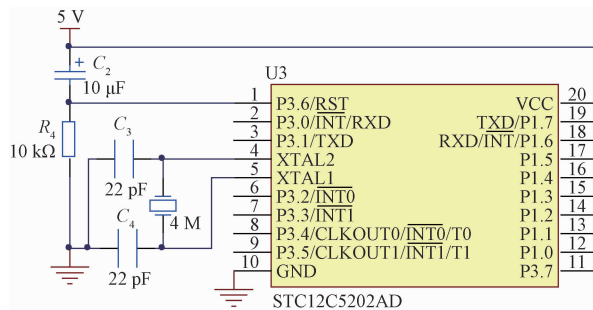


图 2 STC12C5202AD 单片机最小系统电路

最小系统电路主要由晶振以及复位电路所组成，前者采用晶振电路频率为 4 MHz，起振电容 C_1 和 C_3 选择 22 pF。产生生的机器周期作为基准的参考时钟。而复位电路采用上电复位复位的方式，电容 C_2 和电阻 R_1 共同构成了上电复位电路。只有硬件复位了才能使软件正常的开始工作。

在上图中作为控制端的引脚，单片机的 P3.0 和 P3.1 和 ESP8266 的串口相连，用于实现单片机和模块之间的通信，单片机的 P3.2 引脚和模块的复位引脚相连，用于实现对模块的复位控制；单片机的 P1.3~P1.7 和 5 个独立按键相连，用于实现对终端节点的 LED 工作状态的控制；P1.0~P1.2、P3.7 接 4 个 LED 指示灯，用于对主机的运行状态进行指示。而终端节点的引脚，单片机的 P3.0 和 P3.1 和 ESP8266 的串口相连，用于实现单片机和模块之间的通信，单片机的 P3.2 引脚和模块的复位引脚相连，用于实现对模块的复位控制；单片机的 P1.0~P1.7 接 ULN2987 的输入端，用于实现对 1 个 LED 灯的 8 个灯珠的控制；单片机的 P3.7 引脚接 1 个 LED 指示灯，用于提示接收到主机发送的数据。

2.2.2 WiFi 通信电路设计

ESP8266 是一款具备超低功耗的 WiFi 模块^[4-7]，模块具备串口透传功能，可以通过控制的下发 AT 指令实现透传，从而大大降低了软件的变成本。该模块是针对移动互联网的实际应用而设计，可将用户的受控设备接入 WiFi 网络，实现局域网或互联网对接入设备的控制。

STC12C5202AD 和 ESP8266 之间采用串口的方式进行通信，单片机的 P3.0 引脚和模块 TXD 引脚相连，P3.1 引脚和 RXD 引脚相连。单片机的 P3.2 引脚和模块的复位引脚相连用于实现对模块的复位控制，复位信号为低电平有效。

ESP8266 通信电路如图 3 所示。

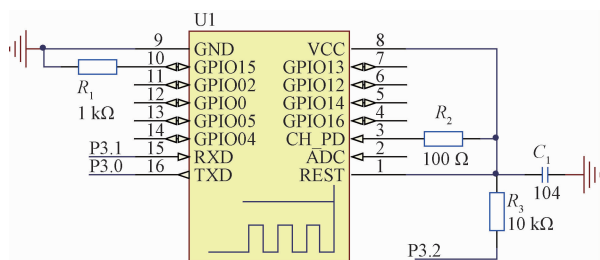


图 3 ESP8266 通信电路

2.2.3 终端节点 LED 灯控制电路设计

LED 控制电路用于实现对 1 个 LED 灯内的 8 个 LED 灯珠进行控制。电路能够在软件的作用采用 PWM 调光的方式对 8 个 LED 灯的亮度进行调节。另外设计还增加了一个运行指示的 LED 灯,用于对数据的收发状态进行显示。

数据收发的指示电路接在 P3.7 引脚上,当发送数据和接收数据时,单片机控制 P3.7 引脚输出低电平,实现对数据收发的指示;

LED 灯控制电路^[8-10]采用 UDN2987 进行控制,它的 8 个输入端分别接在单片机的 P1 口上,当 P1 口输出高电平时,8 个 LED 灯珠被点亮,当 P1 口输出低电平时,8 个 LED 灯被熄灭。

LED 灯控制电路如图 4 所示。

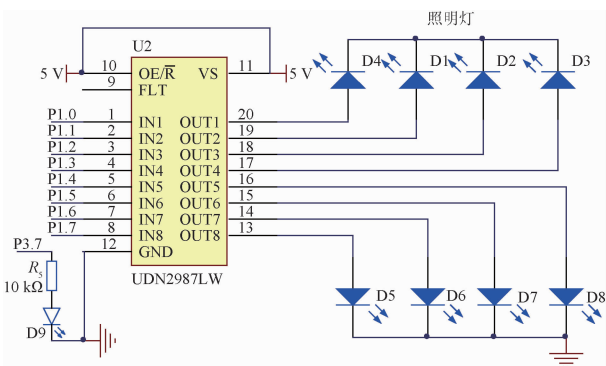


图 4 LED 灯控制电路

3 软件设计

WiFi 控制的 LED 照明系统的软件由两个部分组成,1)遥控功能,通过控制端下发命令,对终端的 LED 照明灯的工作状态进行控制;2)本地端的控制功能。本地端需要实现功能包括接收控制端命令,并根据控制端下的命令控制改变 LED 灯的工作状态。

3.1 控制端主流程设计

主程序运行开始后,进行初始化操作。初始内部包括对单片机 I/O 口和 WiFi 模块进行初始化,初始化完成后,程序在 while(1)循环体中循环的执行状态显示程序、按键程序、WiFi 通信程序,并对从机发送的复位命令进行检测,

若接收到复位命令,则复位模块,若未接收到复位命令则回到循环体的开始继续执行。软件主流程如图 5 所示。

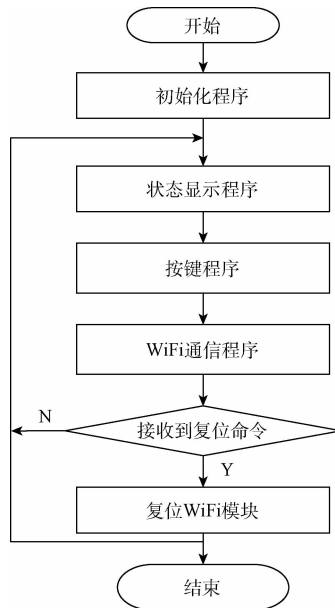


图 5 软件主流程

在上述流程图中,通信程序分为两部分,即控制端发送协议和终端节点回复命令协议,前者控制端下发的控制命令以 16 进制方式进行数据传输,帧开始为 0xFE、接收节点 IP 地址为 4 位,状态字为 1 位,数据由 1 Byte 组成用于代表控制的亮度档位,帧结束用 0xAA 表示,最后 Byte 为 CRC8 的校验和。后者发送端的数据以 16 进制方式进行数据传输,帧开始为 0xFE、接收节点 IP 地址为 4 位,状态字为 1 位,数据由 1 Byte 组成用于代表控制的亮度档位,帧结束用 0xAA 表示,最后一个字节为 CRC8 的校验和。

3.2 终端节点主程序设计

终端节点主程序和控制端主程序类似,主程序运行开始后,进行初始化操作。初始内部包括对单片机 I/O 口和 ESP8266 模块进行初始化,初始化完成后,程序在 while(1)循环体中循环的执行状态显示程序、WiFi 通信程序、灯光控制程序,并对从机发送的复位命令进行检测,若接收到复位命令,则复位模块;若未接收到复位命令,则回到循环体的开始继续执行。

其中,终端节点的灯光控制程序在定时器 0 的 25 ms 终端中执行,当产生中断时首先判断当前的亮度调节值,若为 1 则 25 ms 终端执行,将灯光关闭,P1 口输出全零控制命令。其他 3 种模式处理方式和亮度 1 相同,只是 P1 口输出的全 1 时间变长。P1 口输出的全 1 时间越长,高电平持续的周期越长,灯光的亮度也越高,利用这样 PWM 调光的方式实现了对灯光亮度调节。

4 实验结果

本文具体测试地点是在实验室中进行的,实验室共 4

间长约 15 m,宽约 7 m,总面积约 105 m²。由于障碍物阻挡将会对 WiFi 信号造成一定的影响,为了测试结果更为逼真,故本次实验室中设置有少量障碍物,测试分为 1 m、5 m、8 m、10 m 间距的 4 组进行收发,总次数分别都为 500 次,由测试结果可知,在 10 m 之内平均丢包率在 2% 以下,平均时间小于 5 ms,在半径 8 m 的区域内效果最理想,10 m 之外会有较大延迟,丢包率仍较低,总体满足功能设计要求。具体测试结果详解如表 1 所示。

表 1 测试结果表

测试距离 距离/m	终端成功 响应数/次	总成功率/%	平均 时间/ms
1	498	99.6	1.6
5	496	99.2	2.8
8	495	99.0	3.4
10	491	98.2	4.9

5 结 论

本文介绍了基于 WiFi 环境下的 LED 照明系统的设计与实现,经过软件和硬件的调试,能够很好地实现设计的要求。经实验验证,该系统的精度高、实时性好、工作稳定、具有很好的使用前景。

参考文献

- [1] 李宗卿,刘忠富,吴学富.无线智能家居舒适度测控系统[J].国外电子测量技术,2016,35(11):103-107.
- [2] 李振东.智能 LED 杀虫灯控制系统的设计[J].机电

工程技术,2015,44(5):96-99.

- [3] 王希娟.LED 照明智能控制系统设计[J].制造业自动化,2012,33(12):128-131.
- [4] 王伟,王召巴.无线传感器网络抗 Sybil 攻击的 MPRR-RSSI 定位算法[J].电子测量与仪器学报,2016,30(10):1599-1604.
- [5] 楼婷婷,潘峰.基于无线传感器网络的智能 LED 灯控制系统设计[J].计算机测量与控制,2015,23(6):1990-1992.
- [6] 惠延波,李永超,王莉,等.超声波近距报警装置设计[J].电子测量技术,2016,39(5):120-122.
- [7] 单冰华,张凤登.基于 CAN 总线的温湿度检测系统[J].电子测量技术,2016,39(5):123-126.
- [8] 于东东.基于 ZigBee 网络的 LED 调光灯具的设计[J].电子设计工程,2015,23(16):157-159.
- [9] 何敏,官铮.无线传感器网轮询接入控制平均查询周期分析[J].仪器仪表学报,2016,37(11):2637-2644.
- [10] 尹纪庭,袁佳,余建波.LED 景观灯照明智能控制系统[J].计算机工程,2013,39(9):317-321.

作者简介

熊强强,硕士,讲师,工程师,主要研究方向为嵌入式系统。

E-mail:xqqxqqxqq4228@126.com

李丽英,硕士,讲师,工程师,主要研究方向为计算机网络通信。

齐志艺,硕士,高级工程师,主要研究方向为智能汽车电子控制。