

DOI:10.19651/j.cnki.emt.2314536

三维正交线圈磁通信信道稳定性分析*

韩滨澧¹ 张晓明^{1,2} 李欣甜¹

(1. 中北大学电子测试技术国家重点实验室 太原 030051; 2. 中北大学仪器科学与动态测试教育部重点实验室 太原 030051)

摘要: 针对无线磁感应通信系统中因接收端线圈姿态变化而导致通信不稳定的问题,提出接收端采用三个相互正交的线圈的方法,以弥补单个线圈通信波动性较大的缺点。首先建立了单个线圈和全向线圈的数学模型,对磁场大小和接收端感应电压进行规律分析,最后通过仿真和试验验证了接收线圈为三维正交线圈的方法可行性。仿真和试验结果表明,三维正交线圈作为接收线圈可以有效提高无线磁感应通信系统中的感应电压值,并提升通信信道稳定性,波动性减小了95%。

关键词: 磁感应通信;接收线圈;三维正交线圈

中图分类号: TN99 **文献标识码:** A **国家标准学科分类代码:** 510.5

Stability analysis of three-dimensional orthogonal coil magnetic communication channel

Han Binli¹ Zhang Xiaoming^{1,2} Li Xintian¹

(1. National Key Laboratory for Electronic Measurement Technology, North University of China, Taiyuan 030051, China;

2. Key Laboratory of Instrumentation Science & Dynamic Measure, Ministry of Education, North University of China, Taiyuan 030051, China)

Abstract: In order to solve the problem of unstable communication in wireless magnetic induction communication system due to the change of the attitude of the receiving coil, this paper proposes a method of using three mutually orthogonal coils at the receiving end to make up for the weakness of the communication fluctuation of a single coil. Firstly, the mathematical model of single coil and omnidirectional coil is established, and the law of magnetic field size and induced voltage at the receiving end is analyzed. Finally, the feasibility of the method of receiving coil as three-dimensional orthogonal coil is verified by simulation and experiment. The simulation and experimental results show that the three-dimensional orthogonal coil as the receiving coil can effectively improve the induced voltage value in the wireless magnetic induction communication system, improve the stability of the communication channel, and reduce the volatility by 95%.

Keywords: magnetic induction communication; receiving coil; three-dimensional orthogonal coil

0 引言

随着无线通信系统的不断发展,多定点协同系统在探索开发和军事作战等方面拥有越来越重要的作用,在复杂环境中的通信是协同作业的前提条件和关键技术之一^[1]。磁感应通信技术因其低功耗、短距离通信的特性而备受关注,尤其在物联网和可穿戴设备领域^[2],并且,无线磁通信系统具备在复杂环境中表现稳定的信道、灵活的线圈尺寸以及较小的路径损耗,因此在地下和 underwater 领域具有广泛的应用前景。

在交变磁偶极子场中,磁感应信号携带很少或没有电

场成分,因为工作频率较低,辐射电阻较小,因此没有电磁波辐射。此外,由于介质的磁导率接近于空气中的磁导率,磁场没有多径模式,可以穿透不同介质或在介质边缘操作^[3]。以水下环境为例,其中,水声通信技术较为成熟,通信距离远,但具有信道时变、噪声高、多径干扰严重、通信速率低等问题^[4];电磁波是在陆地区域最常见的通信传输载体,但其信道复杂、距离衰减快且伴随有多普勒效应^[5];水下光通信是以光波作为传输介质,能够实现较高的数据速率,但其通信质量受水体浑浊度的严重影响,且水中悬浮颗粒以及浮游生物也会对光产生散射^[6],通信距离就会收到限制。

收稿日期:2023-09-05

* 基金项目:国家自然科学基金(61873247)项目资助

磁感应通信的接收端存在多种方式,印度学者 Sharma 等^[7]进行了多方面性能比较,包括接收方向性、工作温度、敏感性和功耗,考察了磁感应线圈、霍尔效应传感器、磁阻传感器以及磁强度计等不同接收方式。研究结果显示,磁感应线圈在接收灵敏度和功耗方面表现出较高的性能。

中国矿业大学的潘东跃和李松教授^[8]研究了水下环境的协作式磁感应通信,使用了平面天线阵列进行收发,并分析了水下路径损耗与线圈数量的关系。北京科技大学的马静和张晓彤教授^[9]进行了直线型天线阵列波导的研究,优化了中继间距和通信频率,分别考虑了强耦合和弱耦合情况,还对六边形和四边形阵列进行了性能比较,包括带宽、群速度、能量密度和路径衰减。浙江大学的杨磊^[10]采用单个与发送线圈同样直径大小的线圈作为接收线圈,研究了极限电感时的最大通信距离与匝数的关系。

近年来,接收端采用三维正交线圈的研究也有很多,Zhou 等^[11]分析了收发端位置变动对通信的影响,主要分析了水下环境随机水流对路径损耗的变化,得出采用三维正交线圈可以降低总的路径损耗。中国矿业大学的王亮和王艳芬教授^[12]研究了信息和能量同时传输的地下磁感应通信系统,比较了三维正交线圈对其他天线而言传输距离的不同。

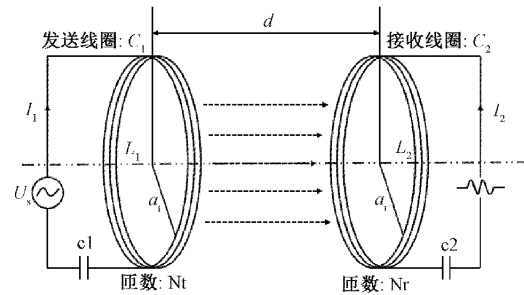
上述关于磁感应通信系统中接收端的研究主要集中在线圈规格和传输距离等方面,较少考虑空间中相对方向的改变对结果的影响,均未对如何提升通信稳定性进行分析。

基于上述问题,本文主要着眼于对线圈磁感应电压稳定性的分析,建立相应的数学模型,通过 COMSOL 软件仿真接收端感应电压的大小以判断通信效果,最后针对提升通信信道稳定性的问题提出接收端采用三维正交线圈的方法,该方法在抗干扰和抗衰减方面均有较大优势,由于线圈在三维空间中的位置和方向不同,可以捕捉到不同方位的磁场信息,通过分析不同线圈接收到的信号,还可以估计发射源的方向,实现定位功能,为磁通信和通导一体化的实际应用和发展提供基础研究价值。

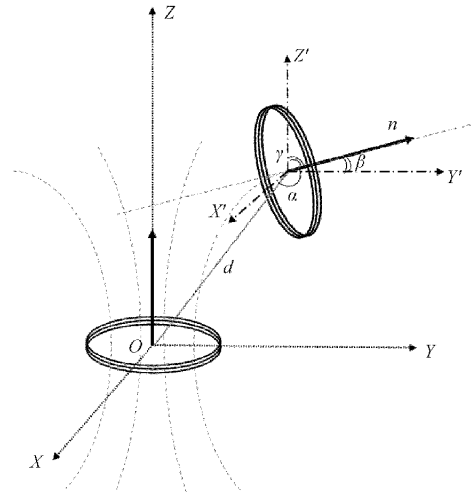
1 单向无线磁感应通信原理

无线磁感应通信技术的基本原理是法拉第电磁感应定律^[13],主要利用收发线圈之间的相互耦合来实现信号的传输,发射线圈将交流电信号转换为磁信号,接收线圈再将磁信号转化为电信号^[14],常用的收发线圈是由导线绕制的环形线圈组成。电磁感应线圈通信模型如图 1(a)所示,采用圆形线圈作为收发线圈,线圈半径分别为 a_t, a_r ,匝数分别为 N_t, N_r 。收发线圈处于法向量共轴的位置,距离为 d 。发送端和接收端之间通过耦合线圈产生的准静态磁场进行信息传输^[15]。

单向无线磁感应线圈通信的数学模型如图 1(b)所示,收发端均由单个线圈组成,发送线圈的圆心坐标位于坐标原点,法向量为 Z 轴;接收线圈圆心坐标位于点 $A(x, y,$



(a) 电磁感应线圈通信模型



(b) 单向无线磁感应通信

图 1 无线磁感应通信模型

$z)$, 单位法向量为 $\mathbf{n} = (\cos\alpha, \cos\beta, \cos\gamma)$, α, β, γ 分别为接收线圈法向量与三轴正方向的夹角,其中 $\cos^2\alpha + \cos^2\beta + \cos^2\gamma = 1$ 。

在发射线圈中加载载波 $I_1 = I_0 \sin\omega t$, 其中 I_0 为电流的幅值, $\omega = 2\pi f$ 为正弦电流的角频率,假设 $d \geq a_t$, 可得发送线圈在任意一点 A 处所产生的磁感应强度为:

$$\mathbf{B} = B_x \mathbf{i} + B_y \mathbf{j} + B_z \mathbf{k} = \frac{\mu_0 N_t I_1 S_t}{4\pi r^3} [3xz \cdot \mathbf{i} + 3yz \cdot \mathbf{j} + (2z^2 - x^2 - y^2) \cdot \mathbf{k}] \quad (1)$$

式中: $S_t = \pi a_t^2$ 为发射线圈面积,单位为 m^2 ;真空磁导率 $\mu_0 = 4\pi \times 10^{-7} \text{ H/m}$; $\mathbf{i}, \mathbf{j}, \mathbf{k}$ 分别为三轴方向的单位向量。

此时,穿过圆心位于点 P 处接收线圈的磁通量为:

$$\Phi = (\mathbf{B} \cdot \mathbf{n}) S_r \quad (2)$$

根据法拉第电磁感应定律可得接收线圈上的感应电压为:

$$E = E_x + E_y + E_z = -N_r \frac{d\Phi}{dt} = -\frac{\mu_0 N_t N_r S_t S_r}{4\pi r^5} \cdot I_0 \omega \cos(\omega t) [3xz \cos\alpha + 3yz \cos\beta + (2z^2 - x^2 - y^2) \cos\gamma] \quad (3)$$

由式(3)可知,接收线圈的位置固定的情况下,接收线圈的感应电压仅与 α, β 和 γ 有关,由于磁场具有对称性,假设 A 点的磁感应强度 \mathbf{B} 的正方向切线位于 YOZ 平面第一

象限内,如图2所示, n 与 B 方向一致,已知感应电压 E 的峰值大小由 $\delta = 3yz\cos\beta + (2z^2 - x^2 - y^2)\cos\gamma$ 的大小决定,当 n 逆时针旋转 θ' ($0 \leq \theta' \leq 2\pi$) 角时, $\beta' = \beta + \theta'$, $\gamma' = \gamma + \theta' = \pi/2 - \beta + \theta'$, δ 的数值变化趋势如图3所示。

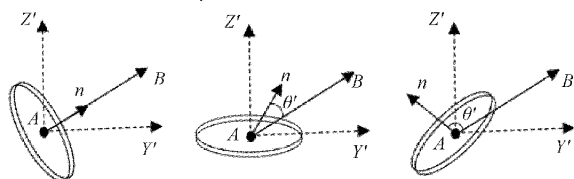


图2 单个接收线圈在A点旋转示意图

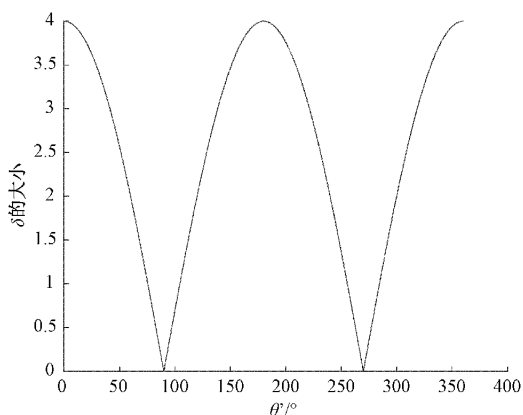


图3 δ 随 θ' 的变化

由图3可知,当 θ' 为 90° 时,即接收线圈法向量与磁感应线切线方向垂直时,感应电压达到最小值为0,因此在无线磁感应通信中,当采用单个线圈作为接收端时,需要反复调整接收线圈的方向,确保法向量与磁感应线切线方向重合以获取最大感应电压值,又因为磁感应线的具体分布在实际环境中无法得知,因此该方法难度较大,无法保证所得到的感应电压为最大值,当接收线圈发生“自转运动”后,无法得到稳定的感应电压值。

2 三维正交线圈无线磁感应通信原理

由电磁感应原理可知,两线圈的轴线重合时能够实现收发端产生相对较强的耦合,而在实际环境中,存在着线圈节点的旋转现象,可抽象为接收线圈的“自转运动”,这种现象会导致耦合程度降低,影响通信效果。

为减小磁感应通信中接收线圈自转运动对通信稳定性的干扰。一般采用如图4所示的三维正交线圈作为通信的接收端,由3个两两正交的线圈组成,圆心重合于点A,线圈半径和匝数均相同,分别为 a_r 和 N_r ,3个线圈的单位法向量分别为 n_1, n_2, n_3 。由于接收端是由3个两两相互正交的线圈组成,所以三个接收线圈之间的互感为0。

在发射线圈中加载载波 $I_1 = I_0 \sin\omega t$,可求得点A(x, y, z)处的磁感应强度 B ,由式(3)可知三个接收线圈的感应电压分别为:

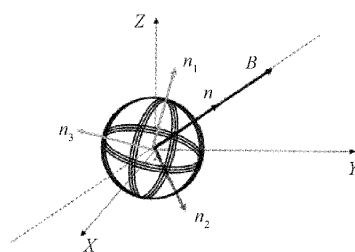


图4 三维正交线圈数学模型

$$\begin{cases} E_1 = S_r (\mathbf{B} \cdot \mathbf{n}_1) = -\frac{\mu_0 N_t N_r S_t S_r}{4\pi r^3} I_0 \omega \cos(\omega t) \cdot \\ \quad [3xz \cos\alpha_1 + 3yz \cos\beta_1 + (2z^2 - x^2 - y^2) \cos\gamma_2] \\ E_2 = S_r (\mathbf{B} \cdot \mathbf{n}_2) = -\frac{\mu_0 N_t N_r S_t S_r}{4\pi r^3} I_0 \omega \cos(\omega t) \cdot \\ \quad [3xz \cos\alpha_2 + 3yz \cos\beta_2 + (2z^2 - x^2 - y^2) \cos\gamma_1] \\ E_3 = S_r (\mathbf{B} \cdot \mathbf{n}_3) = -\frac{\mu_0 N_t N_r S_t S_r}{4\pi r^3} I_0 \omega \cos(\omega t) \cdot \\ \quad [3xz \cos\alpha_3 + 3yz \cos\beta_3 + (2z^2 - x^2 - y^2) \cos\gamma_3] \end{cases} \quad (4)$$

$$\text{令 } e = -\frac{\mu_0 N_t N_r S_t S_r}{4\pi r^3} I_0 \omega \cos(\omega t), a = 3xz, b = 3yz,$$

$c = 2z^2 - x^2 - y^2$,易知电压结果取峰值时, e, a, b, c 均为常数项,由于三线圈相互独立,可得接收线圈的感应电压为:

$$E(t) = \sqrt{E_1^2(t) + E_2^2(t) + E_3^2(t)} \quad (5)$$

由于磁场具有特殊对称性,假设线圈1法向量指向X轴正方向,即 $\alpha_1 = 0^\circ, \beta_1 = 90^\circ, \gamma_1 = 90^\circ$,线圈2位于YOZ平面第一象限内, n_2, n_3 的法向量如图5所示。

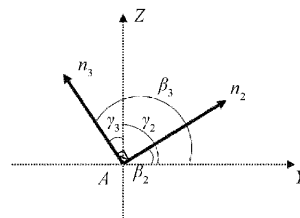


图5 线圈2、3的法向量示意图

整理式(5)可得:

$$\begin{aligned} E(t) &= \sqrt{E_1^2(t) + E_2^2(t) + E_3^2(t)} = e \times \text{sqrt}[a^2 + b^2 + c^2 + 2ab(\cos\alpha_1 \cos\beta_1 + \cos\alpha_2 \cos\beta_2 + \cos\alpha_3 \cos\beta_3) + \\ & 2ac(\cos\alpha_1 \cos\gamma_1 + \cos\alpha_2 \cos\gamma_2 + \cos\alpha_3 \cos\gamma_3) + \\ & 2bc(\cos\beta_1 \cos\gamma_1 + \cos\beta_2 \cos\gamma_2 + \cos\beta_3 \cos\gamma_3)] = \\ & e \sqrt{a^2 + b^2 + c^2 + 2bc(\cos\beta_2 \cos\gamma_2 + \cos\beta_3 \cos\gamma_3)} = \\ & e \sqrt{a^2 + b^2 + c^2 + 2bc(\cos\beta_2 \cos(90^\circ - \beta_2) + \cos\beta_3 \cos(\beta_3 - 90^\circ))} = \\ & e \sqrt{a^2 + b^2 + c^2 + 2bc(\cos\beta_2 \sin\beta_2 + \cos(90^\circ + \beta_2) \cos(90^\circ + \beta_2 - 90^\circ))} = \\ & e \sqrt{a^2 + b^2 + c^2 + 2bc(\cos\beta_2 \sin\beta_2 - \sin\beta_2 \cos\beta_2)} = \\ & e \sqrt{a^2 + b^2 + c^2} \end{aligned} \quad (6)$$

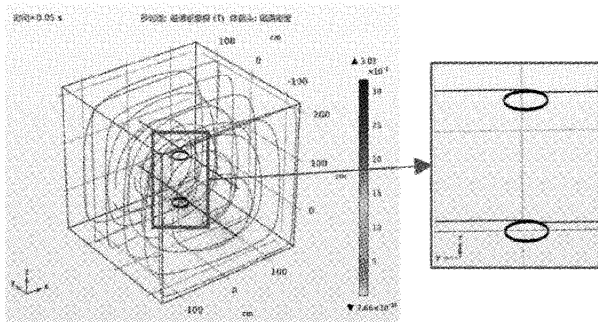
由式(6)可知,接收线圈为三维正交线圈时,感应电压峰值大小与线圈自转的角度无关,感应电压为恒定值,即单个线圈所接收到的感应电压最大值为三维正交线圈所接收到的感应电压值,由此得出,三维正交线圈可以明显提升接收线圈“自转运动”下的通信稳定性。

在磁通信系统中,接收到的信号往往经过调制,由于线圈同时接收信号,因此相位差为 0,这种情况下,接收到的信号仍保留了调制信息,且能够提供不同方向的相位和幅度信息,为后续解调信号提供了有效价值。

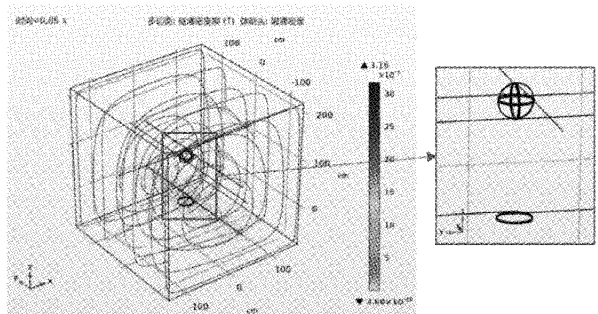
结合收发端相对位置和相对旋转量的接收感应电压情况,单个线圈需要反复调整角度来取得感应电压最大值,而全向线圈任意角度摆放都可以得到该位置可接收到的感应电压最大值,因此正交全向线圈比单个线圈具有更稳定的通信效果,可以有效降低接收线圈自转对通信稳定性的影响。因此,在选择磁感应通信接收端线圈时,可以考虑使用正交全向线圈。

3 仿真验证

用 COMSOL 软件仿真绘制匝数为 200 匝、大半径为 15 cm、小半径为 0.08 cm 的线圈作为收发端,给发送线圈通入 $I_1 = 100\sin(\omega t)$ 的电流,其中 $\omega = 2\pi f, f = 150 \text{ kHz}$,发射线圈圆心位置取(0,0,0)点,接收线圈为单个线圈与全向正交线圈,圆心位置分别取(0,0,100)点,初始位置如图 6 所示,若想得到感应电压最大值,则需要调整接收线圈的角度,已知绕 Z 轴旋转不影响感应电压值,对于单个线圈而言,绕某直线旋转接收线圈时只改变两线圈的正对面



(a) 单个接收线圈模型



(b) 全向接收线圈模型

图 6 接收线圈位于(0,0,100)时的初始位置模型

积,假设将接收线圈绕 Y 轴进行旋转,分别记录感应电压峰值大小,通过与式(3)、(6)计算结果对比结果如图 6 和 7 所示。

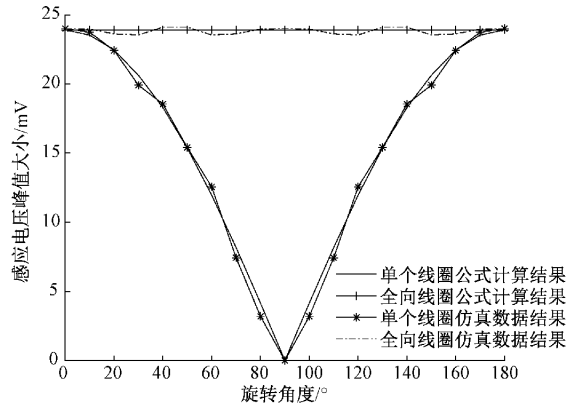


图 7 公式计算结果与仿真数据结果对比图

通过计算单个线圈公式计算曲线的拟合函数为 $U_1 = 0.0025x^2 - 0.4457x + 28.2526$, 仿真数据曲线的拟合函数为 $U_2 = 0.0025x^2 - 0.4548x + 28.3690$, 两条曲线差值的积分除以区间长度的值为 0.9354 mV, 两曲线重合度较高, 仿真结果较为可靠。

从公式计算的结果出发,全向线圈的感应电压几乎等于单个线圈感应电压的最大值,且随着角度的变化,全向线圈的感应电压值不变,稳定性更佳;从仿真数据的角度出发,接收线圈为单个线圈时接收到的感应电压值随角度的改变范围波动较大,标准差为 7.89 mV,方差为 62.32 mV,而接收线圈为全向线圈时标准差为 0.22 mV,方差为 0.05 mV,波动性减小了 97.19%,由此得出,接收线圈为全向线圈的接收效果更好更稳定,不易随角度方位的改变而影响感应效果。

已知单个线圈的法向量与发送线圈法向量垂直时感应效果较差,利用公式计算可知,在同一位置下,单个线圈任意角度下的最大感应电压值与全向线圈的值相同,因此采用正交线圈作为接收线圈用 COMSOL 进行仿真,观察感应电压值与该点磁场大小的关系,将发送线圈的位置固定,圆心位于 $O(0,0,0)$ 点,接收线圈圆心位于 A,令 $d = 100 \text{ cm}$,改变 OA 与 Z 轴夹角的值 φ ,即接收线圈在半径为 200 cm 的球面上任意移动,考虑到磁场具有特殊对称性,因此只取 YOZ 平面第一象限内的情况($0^\circ \leq \varphi \leq 90^\circ$),分别进行公式计算和软件仿真,示意图如图 8 所示,结果如图 9 所示。

由图 9 可知,三维正交线圈的感应电压峰值与该点磁场强度的变化趋势相同,在空间内,不存在感应电压为 0 的节点。收发线圈距离一定时,接收线圈位于发送线圈的法线方向上的感应电压值最大,即 $\varphi = 0$ 时最大,且在任意一点旋转接收线圈时,全向线圈总能够接收到该位置的最大感应电压。

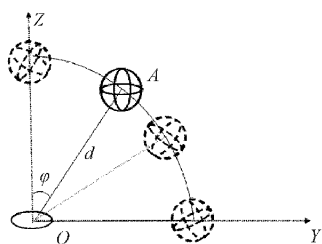


图 8 公式计算与仿真示意图

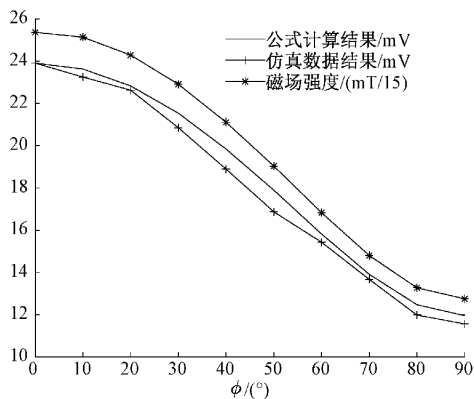


图 9 感应电压峰值与该点磁场强度的关系

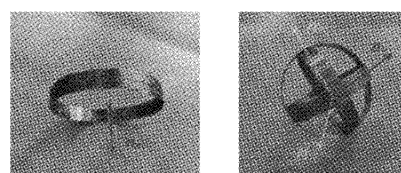
由上述分析可知,在相对位置不变的情况下,接收端线圈进行旋转时,接收端为单个线圈的法向量与发送端线圈所产生的磁感应线切线方向垂直时感应电压值最小,接近于 0,严重影响通信效果;而接收端为全向正交线圈时完全不存在感应电压为 0 的情况,且感应电压值均大于单个线圈所接收到的感应电压值,因此,接收端为全向正交线圈可以有效提升磁感应通信信道的稳定性。

4 试验验证

为验证全向线圈的感应电压传输稳定性比单个线圈好,特选取匝数为 30 匝、半径为 4.5 cm、截面半径为 0.2 mm 的线圈进行空气环境试验验证,用电感仪测得线圈电感为 142.723 μH ,假设对应谐振频率 $f_0 = 100 \text{ kHz}$,计算对应的谐振电容为 18.534 nF,连接好 LC 谐振电路,发送线圈如图 10(a)所示,法向量为 n_1 ,接收线圈如图 10 线圈形状示意图(a)和(b)所示,法向量分别为 n_{21}, n_{22}, n_{23} ,初始摆放位置如图 11 所示,为考虑试验的简便性,只取接收线圈位置位于 $(0, 0, 10)$ 点,给发送线圈通入 $U = 20\sin(\omega t)$ 的交流电,利用示波器采集接收线圈的感应电压峰值,绕 Y 轴方向进行旋转,通过旋转两种情况下的接收端线圈感应电压峰值进行对比,对比结果如图 12 所示。

由图 12 分析试验数据可得以下结论:

- 1) 单个线圈在与发送线圈垂直时感应电压达到最小,且随着角度的改变,感应电压值波动范围也较大,存在接收电压很小的情况,严重影响通信效果;
- 2) 接收端为正交全向线圈的感应电压值与单个线圈在



(a) 单个线圈 (b) 正交全向线圈

图 10 线圈形状示意图

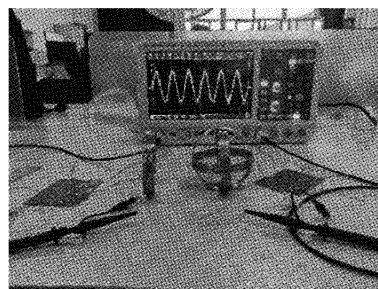
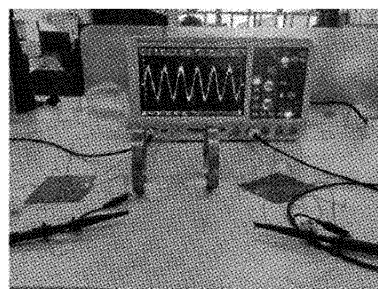


图 11 摆放示意图

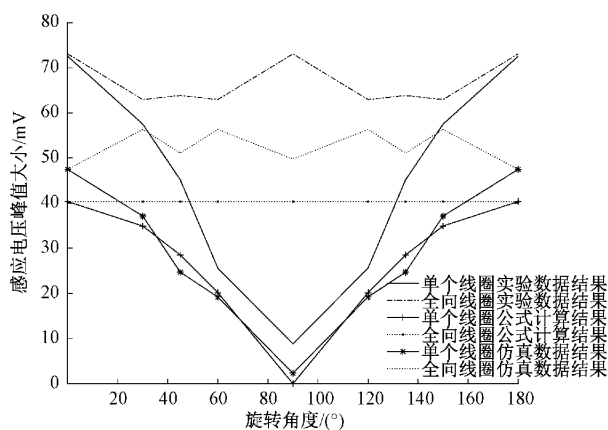


图 12 公式计算、仿真数据与试验数据对比

该位置的最大值仅相差 0.53 mV;

3) 接收端为正交全向线圈随角度的变化,其感应电压范围稳定在 62~73 mV,标准差由 486.23 mV 减小为 24.26 mV,方差由 22.05 mV 减小为 4.93 mV,波动性减小了 95%,一般来说,稳定性越高,通信质量越好。

综上所述,接收端为正交全向线圈的感应电压比单个线圈接收到的感应电压值较大且不存在感应电压值较小的旋转角位,因此,通过接收端采用全向正交线圈的方法可以有效提升磁感应通信稳定性,在实际应用中,固定发送线圈

位置,将正交全向线圈作为接收端摆在任意位置都可接收到效果较好的感应电压值,更加方便后续对数据的分析与处理。

5 结 论

本文针对无线磁感应通信系统中线圈自转后稳定性低的问题,提出了接收端采用正交全向线圈的方法。通过仿真和空气环境试验进行了磁感应电压公式计算、COMSOL 仿真数据的可靠性验证,试验结果表明,三维正交线圈对于不同方向的磁场信息更为敏感,全向线圈的感应电压波动性比单个线圈减小了 95%,这有助于增加整个通信系统的容量和稳定性,且正交全向线圈带有三个方向的感应电压以及磁场值,可以捕捉到不同方向上的信号相位信息,方便后续对接收到的调制信号进行解调、放大以及滤波处理,估计接收线圈的位置以及角度,有利于对磁通信和导通一体化的进一步研究。

参考文献

- [1] 杨建,罗涛,王亚波,等.一种基于 CKF 的主从式多水下无人潜器协同定位方法:CN202011290377.7[P].CN112697145A[2023-08-21].
- [2] 王一鸣,谢旭.协作式磁感应通信的线圈阵列优化设计[J].电波科学学报,2022,37(2):304-313.
- [3] SOJDEHEI J J, WRATHALL P N, DINN D F. Magneto-Inductive (MI) Communications [C]. in Proceedings of MTS/IEEE Oceans 2001, Honolulu, USA, 2001:513-519.
- [4] SUN X Y, LI N S, LIU X. Three-dimensional passive localization method for underwater target using regular triangular array [C]. Acoustic Waves and Device Applications(SPAWDA),2019:18584311.
- [5] PARK D, KWAK K, KIM J, et al. 3D underwater localization scheme using EM wave attenuation with a depth sensor[C]. International Conference on Robotics and Automation,2016:2631-2636.
- [6] 田旭峰,董全林,郭景昊.一种电磁感应式位移传感器设计[J].传感器与微系统,2018,37(3):75-77.
- [7] SHARMA A K, YADAV S, DANDU S N, et al. Magnetic Induction-Based Non-Conventional Media Communications: A Review [J]. IEEE Sensors Journal, 2016, 17(4): 926-940.
- [8] 潘东跃.水下无线磁感应通信技术研究[D].徐州:中国矿业大学,2019.
- [9] 马静.地表下近场磁感通信传播特性研究[D].北京:北京科技大学,2016.
- [10] 杨磊.适用于海底观测网络的水下非接触式数据传输技术研究[D].杭州:浙江大学,2011.
- [11] ZHOU W, WANG S, SHIN Y. Dynamic channel modeling for underwater magnetic induction communication [C]. in Proceedings of 2019 IEEE VTS Asia Pacific Wireless Communications Symposium(APWCS),2019.
- [12] 王亮.基于信能同传的磁感应地下通信系统研究与设计[D].徐州:中国矿业大学,2019.
- [13] 刘志强,高大林,薛正跃,等.手机无线充电技术的研究[J].科学中国人,2017(15):170.
- [14] 孙彦景,潘东跃,徐华,等.水下安全监测无线磁感应通信 3D 路径损耗[J].中国矿业大学学报,2019,48(3):616-623.
- [15] 窦胜月.磁耦合谐振式电动汽车无线充电系统设计[D].西安:长安大学,2022.

作者简介

韩滨澧,硕士研究生,主要研究方向为无线磁感应通信与水下磁目标通信导航一体化。

E-mail:3123796536@qq.com

张晓明(通信作者),教授,博士研究生导师,主要研究方向为动态测试与组合导航。

E-mail:zxm_auto@nuc.edu.cn