

基于样本熵的单相接地故障区段定位的研究

付光杰¹ 盖磊¹ 盖峰² 赵月娇¹

(1. 东北石油大学电气信息工程学院 大庆 163318;

2. 大庆油田有限责任公司采油一厂电力维修大队 大庆 163000)

摘要:提出一种基于测得的零序电流计算样本熵值的单相接地故障区段定位的方法。该方法在检测各个点的零序电流值的基础上,通过求得各个点的样本熵值,进一步计算得到相邻两点样本熵值差值的绝对值来比较,最后根据差值绝对值最大的两点对应的区段确定故障发生区段。采用 ATP 搭建上述单相接地故障的仿真模型,重点研究经消弧线圈接地的情况。通过大量的 ATP 实验表明,在不同的初相角和不同接地电阻情况下,该方法均可以有效确定故障区段位置。

关键词:零序电流;故障区段定位;样本熵;差值绝对值;ATP

中图分类号: TM712 **文献标识码:** A **国家标准学科分类代码:** 470.4054

Study of single-phase-to-ground fault-zone-locating based on sample entropy

Fu Guangjie¹ Gai Lei¹ Gai Feng² Zhao Yuejiao¹

(1. School of Electrical Engineering and Information, Northeast Petroleum University, Daqing 163318, China;

2. Electric Power Maintenance Brigade No.1 Oil Extraction Plant Daqing Oilfield Co., Ltd, Daqing 163000, China)

Abstract: A method of single-phase-to-ground fault-zone-location based on measured entropy of zero-sequence current is proposed. Based on the detection of the zero sequence current value of each point, by obtaining the sample entropy of each point, the absolute value of the difference between the two points of the sample is obtained. Finally, by determining the absolute value of the difference Two points correspond to the section to find the fault occurrence section. The simulation model of single-phase earth fault is constructed by using ATP, focusing on the arc suppression coil grounded. Through a large number of ATP experiments, It shows that in different initial phase angle and different ground resistance case, the method can effectively determine the fault location.

Keywords: zero-sequence current; fault-zone-location; sample entropy; difference absolute value; ATP

0 引言

现代电网的安全可靠运行越来越依赖于对检测到的故障信息进行有效的分析和处理。我国 10 kV 配电网单相接地系统大都采取中性点不接地或经消弧线圈接地的方式。当单相接地系统发生故障时,由于故障电流微弱、电弧不稳定和其他不确定因素的影响,故障的定位相对困难,缺乏可靠的故障定位原理和装置。由此,探求相对可靠的故障定位技术对供电可靠性得提升、电网设备的定期维护等都具有及其重要的意义。目前已有的故障区段定位方法有行波法、阻抗法、零序电流法、使用人工智能技术法等。

对于行波法^[1]而言,可以分为单端行波和双端行波两

种方式。单端行波消耗的资源较少,并且准确性很高,但由于其要去检测第二个波头(故障点反射波),会与对端母线的透射波混在一起,在故障点反射波识别时会产生一定困难。双端行波的可靠性很高,但由于其要在线路两端装配检测和时间同步装置,最终会导致花费较大的资本^[2]。

阻抗法^[3]在硬件的投资上花费较小,且比较容易实现,在高压输电线路的故障定位中得到了普遍的应用,但是故障产生的过渡阻抗会极大程度地影响到这种方法的使用,同时所测量的精度较低。

零序电流法根据发生故障的瞬间暂态零序电流值较大,并且中性点运行方式不会影响到该方法使用的特点,通过比较每个点的暂态零序电流值来完成故障区段定位^[4]。这里使用暂态信号可以有效提高检测的准确性,但

是缺点在于暂态信号的判断和获取不是很稳定,在定位时带来一定的困扰,所以这种方法还需要深度的改进与优化。

在人工智能技术方面,小波神经网络^[5]、模糊专家系统^[6]、证据理论等在单相接地故障定位中虽然也有相应的应用,但是该类方法的算法相对复杂、计算量较大,且实用性上并不强。

本文根据单相接地故障的零序网络图,采用 ATP 软件建立相应的仿真模型,设置合适的仿真参数,得到各个点的零序电流值,之后通过样本熵算法求得各检测点的零序电流的样本熵值,进一步得到相邻两点间样本熵值差值的绝对值,差值绝对值最大的相邻两点对应的区段即为故障区段,实现故障的区段定位,并根据不同的初相角和不同的接地电阻,验证了样本熵方法对单相接地故障区段定位判断有很好的可靠性。

1 故障发生时的零序网络图

在配电网^[7]正常工作的情况下,三相负荷对称,系统的参数也对称。此刻可假设第 n 条线路发生单相接地故障,这时对应的零序网络如图 1 所示。 M 、 N 、 P 、 Q 为第 n 条线路上 4 个零序电流的检测点, T 为故障点,位于 NP 区段中, R_f 为接地电阻。

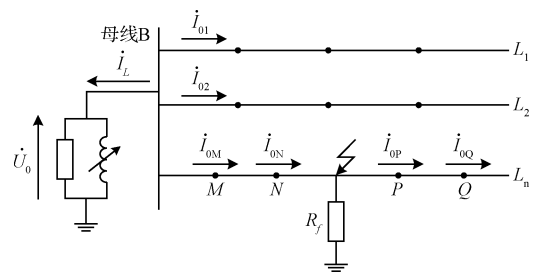


图 1 发生故障时的零序网络图

依照以上零序网络图,采取使用 ATP 软件建立仿真模型。

2 仿真模型

2.1 仿真模型

本仿真模型以 A 相发生接地故障为例来进行。开关 K 闭合时为中性点经消弧线圈接地系统。仿真模型如图 2 所示,该配电网中共有 5 条出线,总长度为 100 km,每条线路 $L_1 \sim L_5$ 长度分别为 10 km、15 km、25 km、20 km、30 km。故障发生在线路 L_3 的 13 km 处, M 、 N 、 P 、 Q 4 个点对应的检测装置分别安装于线路 L_3 的 5 km、10 km、15 km、20 km 处。

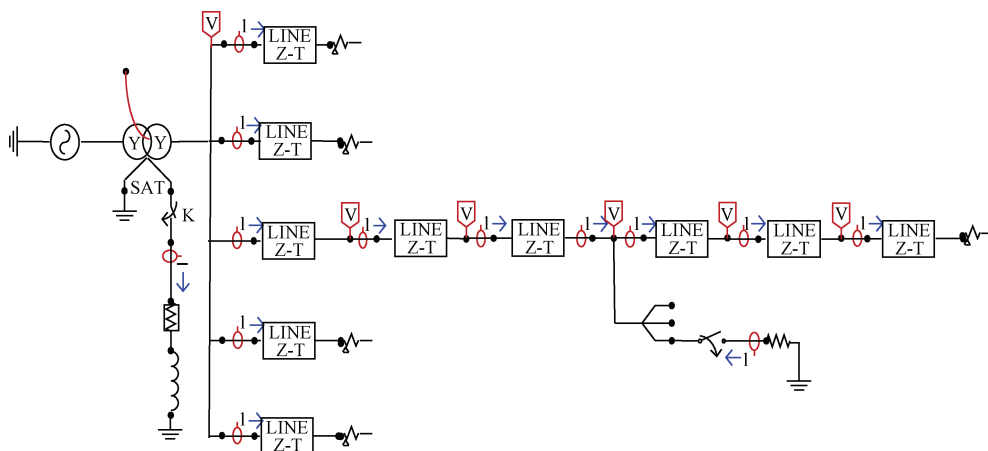


图 2 单相接地故障系统的模型

2.2 仿真参数

架空线路采取分布参数模型,其中正序阻抗 $z_1 = 0.17 + j0.38 \Omega/\text{km}$,正序对地导纳为 $b_1 = 3.045 \mu\text{s}/\text{km}$;零序阻抗为 $z_0 = 0.23 + j1.72 \Omega/\text{km}$,零序对地导纳 $b_0 = 1.884 \mu\text{s}/\text{km}$ 。 L_5 线路等效负荷阻抗为 $Z_L = 400 + j20 \Omega$ 。变压器的接线方式为 Y/Y_0 形,变比为 110/10.5 kV,额定容量为 40 MVA,空载损耗为 35.63 kW;一次绕组的漏阻抗 $Z_1\delta = 0.4 + j12.2 \Omega$,二次绕组的漏阻抗为 $Z_2\delta = 0.006 + j0.183 \Omega$,励磁电流为 0.672 A,励磁磁通为 202.2 Wb,磁路电阻为 400 k Ω ,高压侧单相对中性点线圈电阻为 0.4 Ω ,低压侧单相线圈电阻为 0.006 Ω 。各条线

路等效负荷为 $400 + j20 \Omega$ ^[8]。

通过上述仿真,可以得到 M 、 N 、 P 、 Q 4 个点对应的零序电流值,下面将通过样本熵的算法处理各个点零序电流的数据,得到所需要的样本熵值,进一步研究分析,实现故障区段定位。

3 样本熵

3.1 样本熵理论及计算方法

熵本来是热力学上提出的观念,是一种表示热力学系统混乱程度的度量。信息论创建以后,有关熵的理论以及观念有了进一步的发展变化。近似熵^[9]提出以后,由

Richman 和 Moornan 提出的样本熵 (Sample Entropy) 是一种改进之后的时间序列复杂性的度量方法。目前样本熵^[10]主要应用于医学领域,如生物信号当中的血压信号、心率信号等的序列复杂性研究以及轴承的故障诊断^[11]等等。近几年将样本熵引入电力系统故障检测领域,为电力系统故障检测和诊断提供新的可供参考的特征数,在电力系统故障检测方面有着很好的发展前景。

样本熵对应的计算步骤可总结归纳为^[12]:

设原始数据为长度为 N 的时间序列,表示为 $\{u(i); 1 \leq i \leq N\}$

1) 构造一组 m 维空间的向量为:

$$\mathbf{X}(i) = \{u(i), u(i+1), \dots, u(i+m)\}$$

其中:

$$i: 1 \leq i \leq N - m + 1$$

2) 定义向量 $\mathbf{X}(i)$ 和 $\mathbf{X}(j)$ 之间的距离为两个向量相对应元素中差值最大的一个,即:

$$d[\mathbf{X}(i), \mathbf{X}(j)] = \max_{k=0 \sim m-1} |u(i+k) - u(j+k)|$$

3) 对于每个 $\{i; 1 \leq i \leq N - m + 1\}$, 当给定容许偏差为 r 时,统计 $d[\mathbf{X}(i), \mathbf{X}(j)] < r$ 的个数,计为 $N_m(i)$, 并计算此数目与距离总数的比值为:

$$C_i^m(r) = N_m(i) / (N - m)$$

4) 对所有的 i 求平均值计作 $\phi^m(r)$, 即:

$$\phi^m(r) = \frac{1}{N - m} \sum_{i=1}^{N-m} C_i^m(r)$$

5) 将维数 m 增加 1, 并重复上述(1)~(4)过程, 得到:

$$C_i^{m+1}(r) = N_{m+1}(i) / (N - m + 1)$$

$$\phi^{m+1}(r) = \frac{1}{N - (m + 1)} \sum_{i=1}^{N-(m+1)} C_i^{m+1}(r)$$

由此,可以得到理论上该序列的样本熵为:

$$SampleN(m, r) = \lim_{N \rightarrow \infty} \{-\ln[\phi^{m+1}(r) / \phi^m(r)]\}$$

然而,实际过程当中 N 不可能取 ∞ , 在 N 取有限值的情况下,得到估计:

$$SampleN(m, r) = -\ln[\phi^{m+1}(r) / \phi^m(r)]$$

$SampleN(N, m, r)$ 的值与参数 N, m, r 的选取有关。嵌入维度 m 和相似容限 r 的不同导致得到的样本熵值也不会相同。Pincus 指出, r 的取值为原始数据标准偏差的 0.1~0.25 倍, $m=1$ 或 $m=2$ 时, $SampleN(N, m, r)$ 的值对序列长度 N 的依赖性是最好的, 此时样本熵具有较为合理的统计特性。

样本熵运算的过程与近似熵很相似, 但也有着一定区别。近似熵先计算对数再去求和, 而样本熵先计算和再去求对数; 其次也是最重要的区别在于, 近似熵的计算过程以计数每一个与本身匹配的模板个数来避免运算过程当中产生的 $\ln(0)$, 这样的做法会出现偏差, 样本熵的计算过程中并没有比较自身的匹配值, 尽可能避免了偏差的出现。文献[13]已经通过实验验证说明了样本熵算法具有相对一致性, 并且更加符合理论研究性。

3.2 样本熵的可行性研究

通过文献[14]可知, 对于近似熵而言, 当其他因素相同时, 近似熵与幅值的大小无关, 而当其他因素相同时, 近似熵与频率成正比关系。由于样本熵和近似熵计算算法过程相类似, 同样可以采用这种方式来验证样本熵与幅值和频率的关系。

样本熵与幅值和频率的关系如图 3、图 4 所示。图 3 为不同幅值的周期性正弦信号, 这里幅值分别是 5, 10, ..., 50, 其他因素相同时, 样本熵的变化。由图 3 可见样本熵与幅值无关。图 4 为不同频率下的正弦信号(具有周期性), 这里频率分别是 5, 10, ..., 50, 其他因素相同时, 样本熵的变化。由图 4 可见样本熵与频率成正比关系, 频率越大对应样本熵值越大。

当系统发生单相接地故障时, 由于故障点前的信号波形幅值大, 频率低, 而故障点后的信号波形幅值小、幅值高。对于故障点前后得到的零序电流中包含了不相同的频率成分, 得到的波形差异比较大, 由此可以根据样本熵对于频率的敏感性, 通过计算比较检测点的样本熵值, 相邻两点间样本熵之差绝对值最大的即可判断故障所在区段。

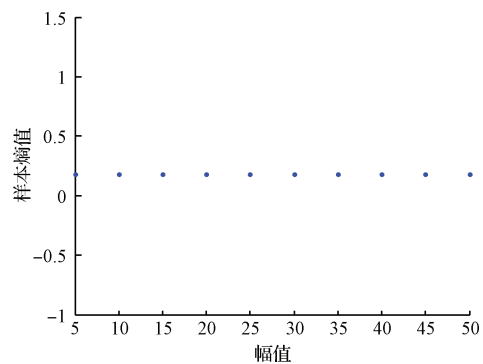


图 3 样本熵随幅值变化

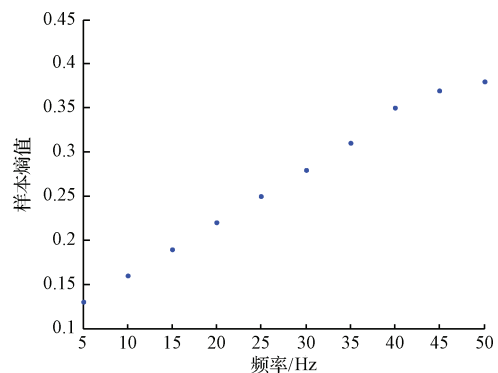


图 4 样本熵随频率变化

4 仿真结果及验证

在上述仿真参数的情况下, 将单相短路时间设为 0.01 s, 仿真终止时间 0.1 s。为了提高仿真结果的准确

率,设定系统仿真步长 $1 \mu\text{s}$,采样频率 $f=1\ 000\ \text{kHz}$ 。

通过以上仿真条件,综合考虑故障瞬间暂态分量的持续时间以及样本熵算法所需数据量较少的特点,选取故障后 $1/20$ 个工频周期($1\ \text{ms}$)为此次零序电流数据取样的时间范围,利用上述仿真模型得到 M 、 N 、 P 、 Q 4 个点的零序电流数据,并将这些仿真数据导入 MATLAB 工作空间,通过编写样本熵的程序计算相应数据得到各个检测点的样本熵值,通过前面提到的方法来计算,即可确定出故障所在区段。(这里 $m=2$, r 为所取数据标准差的 0.1 倍)

当 A 相出现单相故障时,A 相电压初始相位角不相同和接地电阻不相同,各检测点的样本熵值如表 1、表 2 所示,这两种不同情况下得到的这 4 个点对应 3 个区段的样本熵差值的绝对值如表 3、表 4 所示,根据前面提到的方法最终确定故障区段的位置。

表 1 电压初始相位角不同时各检测点零序电流样本熵值(接地电阻固定为 $100\ \Omega$)

序号	相角/ $^\circ$	M 点	N 点	P 点	Q 点
1	0	0.047	0.050	0.221	0.231
2	10	0.047	0.053	0.222	0.228
3	15	0.050	0.055	0.224	0.232
4	20	0.051	0.053	0.228	0.235
5	30	0.048	0.049	0.233	0.237
6	45	0.043	0.047	0.235	0.237
7	50	0.046	0.042	0.221	0.228
8	60	0.045	0.048	0.233	0.229
9	75	0.043	0.043	0.243	0.251
10	80	0.039	0.036	0.245	0.245

表 2 接地电阻不同时各检测点零序电流样本熵值(初相角固定为 0°)

序号	电阻/ Ω	M 点	N 点	P 点	Q 点
1	5	0.043	0.041	0.282	0.288
2	10	0.044	0.044	0.295	0.292
3	25	0.043	0.047	0.280	0.285
4	30	0.042	0.045	0.278	0.279
5	50	0.045	0.048	0.253	0.259
6	70	0.043	0.050	0.258	0.259
7	85	0.046	0.050	0.252	0.251
8	100	0.047	0.050	0.221	0.231
9	150	0.051	0.058	0.190	0.195
10	200	0.057	0.052	0.170	0.178

表 3 电压初始相位角不同时相邻点样本熵差值绝对值及故障区段判定(接地电阻固定为 $100\ \Omega$)

序号	相角/ $^\circ$	MN 差值	NP 差值	PQ 差值	故障区段
1	0	0.003	0.171	0.010	NP
2	10	0.006	0.169	0.006	NP
3	15	0.005	0.169	0.008	NP
4	20	0.002	0.173	0.007	NP
5	30	0.001	0.184	0.004	NP
6	45	0.004	0.188	0.002	NP
7	50	0.004	0.179	0.007	NP
8	60	0.003	0.185	0.004	NP
9	75	0	0.200	0.008	NP
10	80	0.003	0.209	0	NP

表 4 接地电阻不同时相邻点样本熵差值绝对值及故障区段判定(初相角固定为 0°)

序号	电阻/ Ω	MN 差值	NP 差值	PQ 差值	故障区段
1	5	0.002	0.241	0.006	NP
2	10	0	0.251	0.003	NP
3	25	0.004	0.233	0.005	NP
4	30	0.003	0.233	0.001	NP
5	50	0.003	0.205	0.006	NP
6	70	0.007	0.208	0.001	NP
7	85	0.004	0.202	0.001	NP
8	100	0.003	0.171	0.010	NP
9	150	0.007	0.132	0.005	NP
10	200	0.005	0.118	0.008	NP

通过仿真结果中能够看到采用样本熵的计算方法对于在不同接地电阻和不同电压初始相位角的单相接地故障的情况下都能够有效的确定故障区段。在故障点同侧的点样本熵基本相同,而在故障点两侧的点样本熵值差异相对明显。通过计算比较相邻两点间样本熵之差的绝对值,确定 NP 区段即为故障区段,实现定位^[15]。

5 结 论

本文提出了一种基于零序电流样本熵的单相接地故障区段定位的方法,该方法在单相接地故障发生之后,利用故障点前后暂态零序电流波形明显差异以及包含频率成分的不同,得到各个点相应零序电流值,根据样本熵算法计算出各个点的样本熵值,进而比较相邻两点间样本熵差值确定故障区段。通过大量实验数据验证表明样本熵方法具有不需要时间精确同步,所需数据量小,只需要检测零序电流的信号,具有较强的抗干扰性,同时不受消弧线圈的影响等特点,并且样本熵具备相对一致性且更符合

理论性,在发生故障的区段定位判断上有很好的可靠性。

参考文献

- [1] 陈小贝,汪志成,沈俊飞.基于行波法的民用电力线路故障测距技术[J].国外电子测量技术,2016,35(3):89-92.
- [2] 严凤,杨奇逊,齐郑,等.基于行波理论的配电网故障定位方法的研究[J].中国电机工程学报,2004,4(9):37-43.
- [3] 梁云忠,李红,伍权,等.高速传输电连接器差分阻抗优化[J].电子测量与仪器学报,2017,31(3):481-486.
- [4] 吴杰,王政.基于FTU的小电流接地系统故障定位方法再研究[J].继电器,2004,2(22):29-34.
- [5] 赵智,王艳松,鲍兵,等.基于小波神经网络的配电网故障类型识别[J].电力系统及其自动化学报,2007,9(6):93-96.
- [6] 时光,陈忠华,郭凤仪,等.基于模糊反演法的参数不确定弓网接触载荷控制[J].仪器仪表学报,2017,38(2):471-479.
- [7] 秦雪,刘亚东,孙鹏,等.基于故障波形时频特征配网故障识别方法研究[J].仪器仪表学报,2017,38(1):41-49.
- [8] 张新慧,薛永端,潘贞存,等.单相接地故障零模暂态特征的仿真分析[J].电力自动化设备,2007,7(12):39-43.
- [9] 王金海,史梦颖,张兴华.基于EMD和ApEn特征提取的心律失常分类研究[J].仪器仪表学报,2016,37(增刊1):168-173.
- [10] 吴正平,魏欢,杨翔宇,等.无线脑电睡眠分期系统设计与算法研究[J].电子测量与仪器学报,2016,30(12):1861-1868.
- [11] 赵志宏,杨绍普.一种基于样本熵的轴承故障诊断方法[J].振动与冲击,2012,31(6):136-140,154.
- [12] 江朝晖,冯焕清,刘大路,等.睡眠脑电的关联维数和近似熵分析[J].生物医学工程学杂志,2005,22(4):649-653.
- [13] 刘慧,和卫星,陈晓平.生物时间序列的近似熵和样本熵方法比较[J].仪器仪表学报,2004,25(增刊1):806-807,812.
- [14] 王世斌,时统军,唐全.基于近似熵算法在单相接地故障定位中的研究[J].电气自动化,2014,36(1):91-93.
- [15] 符玲,何正友,麦瑞坤,等.近似熵算法在电力系统故障信号分析中的应用[J].中国电机工程学报,2008,8(28):68-73.

作者简介

付光杰,1962年出生,博士,教授,主要研究方向为电力系统安全运行及其自动化、电力电子技术及应用和电力传动自动化系统。
E-mail:fgjmhw@163.com